

#### ■ 产品概况:

太阳能草坪灯主要利用太阳能电池的能源来进行工作，当白天太阳照射在太阳能电池上，把光能转变成电能存储在蓄电池中，再由蓄电池在晚间为草坪灯的LED（发光二极管）提供电源。其优点主要为安全、节能、方便、环保等。



引脚分布

管脚	功能
1	LX
2	GND
3	CE
4	VDD

#### ■ 特点:

- 高效率: 80-90% (典型值), 可充分利用太阳能电池
- 外围器件少: 一个电感
- 输入电流可调: 白光 (VIN: 1.25V; L=100uH 10mA);

七彩 (VIN: 1.25V; L=47uH 10mA)

#### ■ 应用原理图

##### 一、白、蓝、绿LED应用

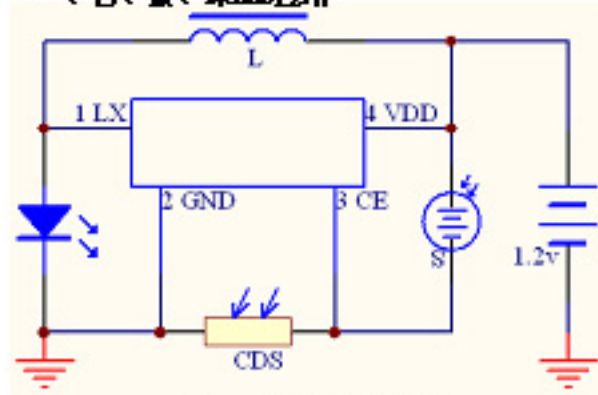


图1-1 光敏电阻控制使能

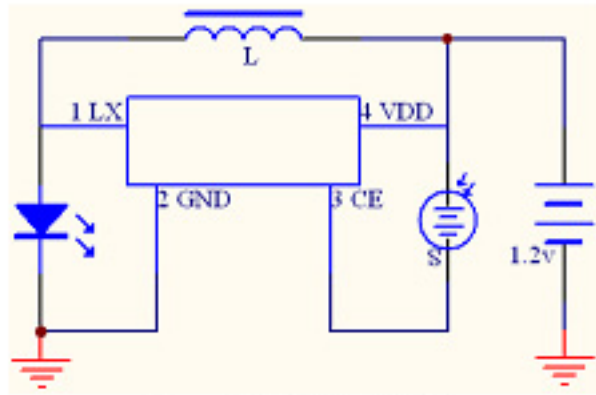


图1-2 太阳能电池控制使能

##### 二、七彩LED应用图

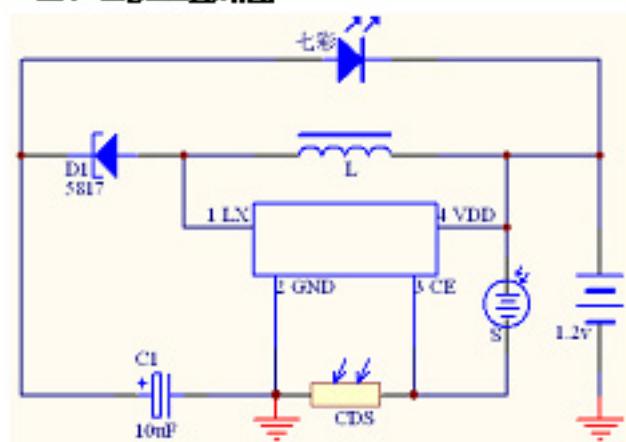


图2-1 光敏电阻控制使能

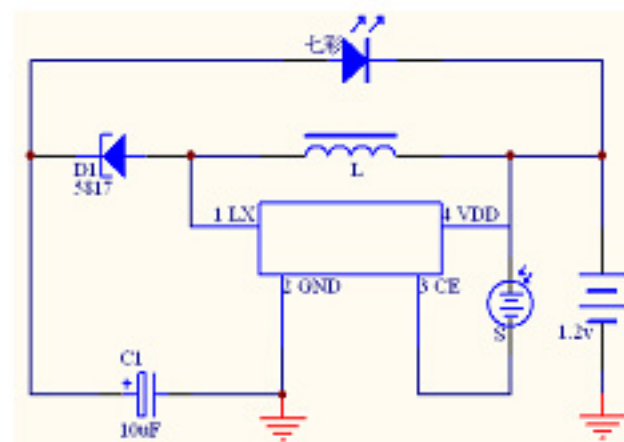


图2-2 太阳能电池控制使能

##### 三、加二极管用法

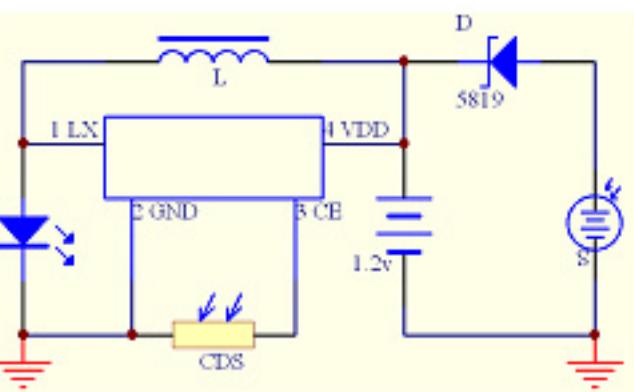


图3-1 光敏电阻控制使能

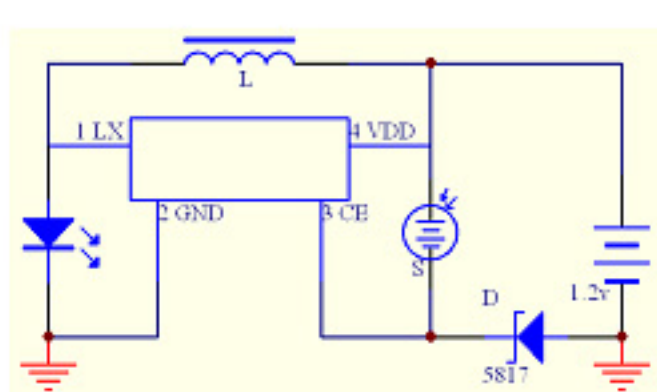


图4-1 太阳能电池控制使能

注: 电感用0307封装, 调整电感量可以调整工作电流