

## CL0116(太阳能草坪灯)LED 驱动芯片

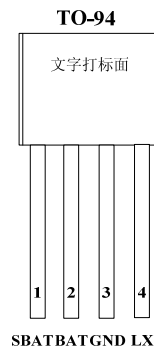
### 一、产品概况

SY3106是一款专用于单节或者两节电池驱动的太阳能草坪灯驱动控制电路，其内部集成了充电控制和驱动控制两部分电路；充电控制部分能完成太阳能板（以下简称能板）电平检测、充电控制和防电池电流倒灌等功能；驱动控制部分能完成可充电电池（以下简称电池）电平检测、产生脉冲波、手动待机和最大峰值电流限制等功能。该电路仅需一个外围电感元件，就可以构成STEP-UP型开关电源系统，且充电效率和驱动效率最高值均超过83%。该电路有高效、低功耗、工作电压可低至0.80V、可自动完成充电和驱动功能等特性，特别适合于单节电池供电的照明方案，通常用于室外太阳能草坪灯、太阳能景观灯、小型太阳能路灯等。

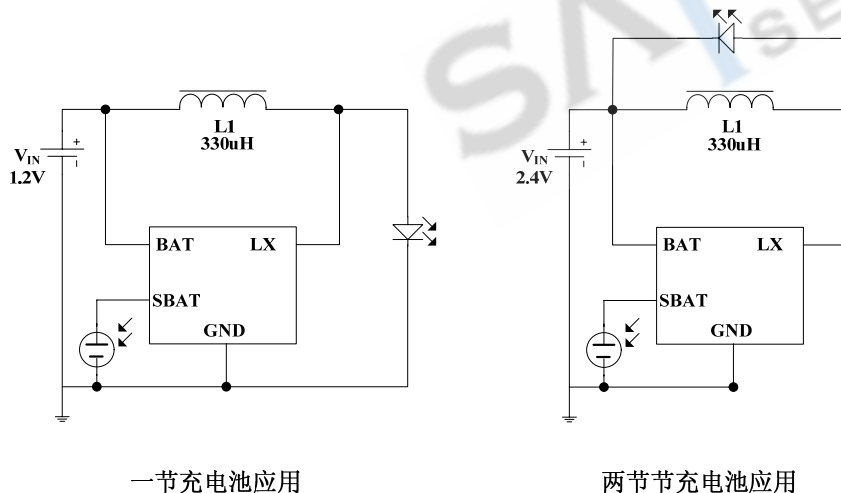
### 二、产品特点

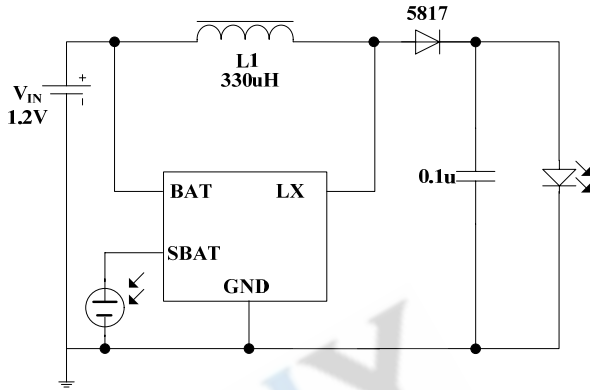
- 外围电路元器件简单
- 低电压应用：0.80V~3.0V
- 输出电流：10mA~100mA
- 高效率：83%以上
- TO-94 封装

### 三、封装管脚

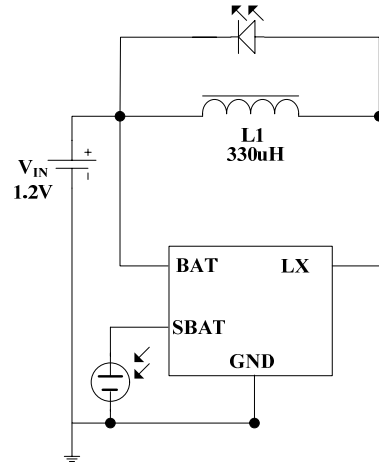


### 四、典型应用电路图

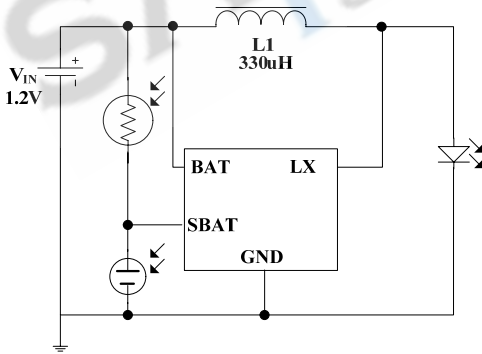




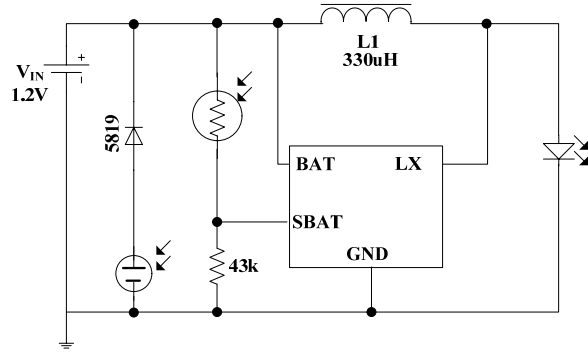
七彩LED灯应用



红、蓝、黄光LED应用



光敏电阻控制方案一



光敏电阻控制方案二

## 五、管脚定义

管脚号	管脚名称	功能描述
1	SBAT	接太阳能电池正端
2	BAT	接充电电池正端
3	GND	接地
4	LX	功率开关管漏极

六、极限参数

符号	参数	数值	单位
V <sub>MAX</sub>	IC各端极限电压	8	V
I <sub>MAX</sub>	LX端极限电流	0.8	A
T <sub>OPR</sub>	工作温度范围	-40~+125	°C
T <sub>STG</sub>	存贮温度	-60~+150	°C
V <sub>ESD</sub>	ESD电压(HBM)	2000	V

七、性能指标

Symbol	Parameter	Min.	Typ.	Max.	Unit
VDD	输入电压	0.8		5	V
Vsld_th	光开关比较器阈值电压	120	135	150	mV
Vsld_hys	光开关比较器迟滞		300		mV
Fosc	工作频率		100		KHz